



K E R A M A

**STIJLVOLLE EN
ROBUUSTE KUNSTSTOF
GEVEL- EN VLONDERPLANKEN.**

KERAMA

INFINITY

Montagehandleiding

1. INFINITY® Vlonder Installatie

KERAMA INFINITY Vlonder moeten worden geïnstalleerd met dezelfde goede bouwprincipes die worden gebruikt voor het installeren van houten of composiet terrassen en in overeenstemming met de lokale bouwvoorschriften en de installatie richtlijnen hieronder vermeld. KERAMA GROUP BV. aanvaardt geen aansprakelijkheid of verantwoordelijkheid voor de onjuiste installatie van dit product. KERAMA INFINITY Vlonder zijn mogelijk niet geschikt voor elke toepassing en het is de enige verantwoordelijkheid van de installateur om ervoor te zorgen dat KERAMA INFINITY Vlonder geschikt is voor het beoogde gebruik. Aangezien alle installaties uniek zijn, is het ook de verantwoordelijkheid van de installateur om specifieke vereisten voor elke terras toepassing te bepalen. KERAMA Group raadt aan dat alle toepassingen worden beoordeeld door een erkende architect, ingenieur of lokale bouwambtenaar voor installatie.

Voor meer informatie bezoek Keramagroup.nl

Benodigde gereedschappen

KERAMA INFINITY Vlonder kunnen worden geïnstalleerd met een minimum aantal direct beschikbare gereedschappen. Veel andere gereedschappen zijn beschikbaar die gebruikt kunnen worden voor installatie. Alle gereedschappen moeten worden gebruikt volgens de instructies van de betreffende fabrikanten. Enkele van de basisgereedschappen vereist zijn:

- Variabele snelheid draadloze boormachine. GEBRUIK GEEN SLAGSCHROEVENDRAAIER.
- Krijtlijn
- Afkortzaag
- Timmermanswinkel
- Afstandsgereedschap
- Decoupeerzaag
- Rolmeter
- Veiligheidsbril

Gebruik de decoupeerzaag om rond obstakels zoals palen te zagen. Voor de beste resultaten werkt een afkortzaag met een fijngetand, hardmetalen afwerkingszaagblad goed voor het zagen. Voor een afkortzaag of verstekafkortzaag met elektrische aandrijving wordt ook een fijn afwerkingszaagblad met alternatieve bovenste afschuining aanbevolen. Bij het werken met INFINITY-producten dient u de juiste kleding en veiligheidsuitrusting te dragen. Veiligheidsbrillen moeten worden gedragen tijdens het gehele installatieproces. Gebruik geen draadloze zagen.

STOP! Lees deze sectie voordat je begint!

Zorg er altijd voor dat u Keramagroup.nl bezoekt om ervoor te zorgen dat u de meest actuele installatie-instructies, verzorging en reiniging, technische informatie en meer bekijkt.

KERAMA INFINITY Vlonder

INFINITY raadt het gebruik van rubberen of vinylproducten (welkomstmatten, plantenbakken, enz.) niet aan op dekplanken. Er kan een reactie optreden die verkleuring van het terras onder het rubberen/vinylproduct veroorzaakt. Dit is een veelvoorkomende waarschuwing voor polymeer terrasproducten. GEBRUIK GEEN spijkers om INFINITY Vlonder planken te bevestigen. Het snijden of boren van metaal mag niet worden gedaan op INFINITY Deck-planken omdat metaalspanen heet kunnen worden en zich in de terrasplanken kunnen ingraven. Zorg er altijd voor dat u de fabriekseinden van de planken controleert en snijdt om ervoor te zorgen dat ze vierkant zijn.

Loopoppervlak

INFINITYdekplanken kunnen aan beide zijden worden geïnstalleerd.

Statische elektriciteit

De opbouw of opwekking van statische elektriciteit is een natuurlijk voorkomend fenomeen in veel op plastic gebaseerde producten zoals tapijten, bekleding en kleding, en kan voorkomen op alternatieve terrassen onder bepaalde omgevingsomstandigheden. Statische elektriciteit is geen defect en kan natuurlijk voorkomen.

Uitkraging

Voor de beste resultaten, niet uitkragen 1,3cm voorbij de rand van de dekframe.

Routeren

INFINITY Deck mag niet gerouteerd worden aan de randen, uiteinden of zijden, met uitzondering van de start/stop planken zoals getoond in deze handleiding (onder CONCEALoc sectie).

Kleur- en korreelpatronen

INFINITY Deck is ontworpen om het uiterlijk van echt hout na te bootsen, en net als echt hout zal er een licht verschil zijn in kleur en korreelpatroon van plank tot plank. Dit is opzettelijk en onderdeel van het fabricageproces, waardoor INFINITY Deck het meest realistische en houtachtige uiterlijk mogelijk krijgt. Deze variatie is puur esthetisch en heeft geen invloed op de prestaties van het product. Bij het werken met meerdere eenheden van terrasplanken, overweeg planken willekeurig te trekken om te mengen in plaats van één eenheid tegelijk af te ronden. Het is altijd een goede praktijk om terrasplanken te plaatsen onder verschillende lichtomstandigheden/hoeken voordat ze definitief worden vastgezet.

Kleur en temperatuur

Hoewel INFINITY Deck-producten koeler aanvoelen dan veel andere terrasplankproducten in vergelijkbare kleuren, zullen alle terrasproducten warm worden in de zon. Bovendien, hoe donkerder de kleur van het terras, hoe warmer het zal aanvoelen.

Overwegingen bij luchtstroom

In gebieden met belemmerde luchtstroom zoals daken, waterbeheersystemen, bekleding en op-grade toepassingen, moet een minimale speling van 1-3 cm worden geboden.

STOP! Lees deze sectie voordat je begint! (vervolg)

Let op: meer speling en luchtstroom kunnen helpen bij het verminderen/minimaliseren van beweging en spleten als gevolg van een verhoogde warmteopbouw. BEVESTIG GEEN terrasplanken aan een zwevende onderbouw die niet vaak en voldoende mechanisch is bevestigd aan het gebouw en het dakdek.

Opmerking

INFINITY Deck is NIET bedoeld voor gebruik als kolommen, ondersteuningspalen, balken, liggers, trapbalken, balustrades of andere primaire draagconstructies. INFINITY moet worden ondersteund door een code-conforme onderbouw.

Hoewel INFINITY-producten ideaal zijn voor het opnieuw bekleden van terrassen (het verwijderen van oude terrasplanken en het installeren van INFINITY op een code-conforme onderbouw), MOETEN INFINITY terrasplanken NOOIT worden geïnstalleerd op een bestaand terras.

Het niet installeren van KERAMA INFINITY Vlonder producten in overeenstemming met de van toepassing zijnde bouwvoorschriften en deze Installatiehandleiding kan leiden tot persoonlijk letsel, de prestaties van het terrasysteem beïnvloeden en de productgarantie ongeldig maken.

Dakterrassen

Bij het overwegen van INFINITY® Deck voor een dakterras toepassing, is het van cruciaal belang dat het frame/de onderbouw waaraan het terrasplanken zal worden bevestigd stevig is bevestigd aan het gebouw of het dakdek met geschikte mechanische bevestigingsmiddelen. Gebruik geen lijmen om het frame aan het gebouw of het dakoppervlak te bevestigen, en BEVESTIG TERRASPLANKEN NOOIT AAN EEN DRIJVENDE FRAME/ONDERBOUW. Controleer regelmatig de bovenkanten van de frameleden om ervoor te zorgen dat ze in één vlak liggen, aangezien INFINITY® Vlonder zich zal aanpassen aan de contour van de frameleden waaraan het is bevestigd. Het kan nodig zijn om frameleden te shimmen of te schaven vanwege diktevariaties in het hout of variaties in het oppervlak waaraan het frame/de onderbouw is bevestigd. Het stevig bevestigen van starre blokken tussen de frameleden op regelmatige intervallen moet ook worden opgenomen om de beweging van de onderbouw

te beperken. Het frame of de liggers moeten voldoende zijn om thermische beweging van het terras in elke richting te weerstaan, anders kan er een ongelijkmatig loopoppervlak ontstaan. Een goede afwatering en luchtstroom moeten ook worden overwogen, waarbij een minimale hoogte van 4 cm voor de liggers nodig is en terrasplanken moeten worden bevestigd aan de goed bevestigde onderbouw met een minimale opening van 0,3 cm tussen de terrasplanken. Het is de verantwoordelijkheid van de installateur om te bepalen of INFINITY® Deck geschikt is voor een specifieke toepassing op een dakterras. KERAMA Group raadt aan dat alle toepassingen worden beoordeeld door een erkende architect, ingenieur of lokale bouwambtenaar voor installatie. Als u vragen heeft of verdere assistentie nodig heeft, neem dan contact op met de klantenservice van INFINITY op onze website Keramagroup.nl.

Waarschuwing voor extreme hitte

Wees op de hoogte van overmatige hitte op het oppervlak van INFINITY-producten door externe bronnen, zoals maar niet beperkt tot, vuur, hete as/brandende kooltjes, vuurkorven, grills of de reflectie van zonlicht van energiezuinige raamproducten. De reflectie van zonlicht van Low-emissivity (Low-E) glas kan mogelijk schade toebrengen aan INFINITY-producten. Low-E glas is ontworpen om passieve warmtewinst in een structuur te voorkomen en kan ongewone warmteopbouw op buitenoppervlakken veroorzaken. Deze extreme verhoging van oppervlaktetemperaturen, die de normale blootstelling overschrijdt, kan mogelijk INFINITY-producten doen smelten, doorzakken, kromtrekken, verkleuren, expansie/contractie verhogen en veroudering versnellen. Het wordt aanbevolen om extra framing toe te voegen, strakkere liggerafstanden (maximaal 15,3m tot 20,3cm). Gebruik ook alleen top-down bevestiging op deze locaties, zoals in de buurt van glas, gebieden met hoge warmteopbouw of zonlichtreflectie. Huidige of potentiële INFINITY-klanten die zich zorgen maken over mogelijke schade door Low-E glas, dienen contact op te nemen met de fabrikant van het product dat Low-E glas bevat voor een oplossing om de effecten van gereflecteerd zonlicht te verminderen of te elimineren.

Metamerisme

Metamerisme is het fenomeen waarbij twee gekleurde monsters onder één lichtbron lijken te zijn van dezelfde tint, maar onder een tweede bron van licht lijken ze verschillende tinten te hebben.

Bij de installatie van INFINITY terrasplanken onder verschillende hoeken, kan metamerisme ervoor zorgen dat de planken die onder één hoek zijn geïnstalleerd, een andere tint lijken te hebben dan de terrasplanken die onder een andere hoek zijn geïnstalleerd, afhankelijk van de verlichting en de hoek waaruit het terras wordt bekeken. Dit is een natuurlijk verschijnsel, geen defect, en kan zelfs optreden wanneer de terrasplanken zijn gesneden uit dezelfde planken of afkomstig zijn uit dezelfde partij. Metamerisme is een esthetisch probleem en geen kwestie van prestaties of productgarantie.

2. Werken met KERAMA INFINITY terrasplanken

Te veel bouwafval

Het is belangrijk dat tijdens de bouw het oppervlak van het dek vrij blijft van overmatige ophoping van vuil, zand en stof van tegels, beton, landschapsblokken of andere metselwerkproducten. Als deze materialen niet onmiddellijk worden verwijderd, kan het dekoppervlak moeilijk schoon te maken worden en kan het de afwerking van het dekoppervlak mogelijk beschadigen.

Gebruik INFINITY Deck niet als werkoppervlak.

Bij het installeren van INFINITY Deck is het het beste om te installeren nadat al het andere bouwwerk (gevelbekleding, dakbedekking, schilderwerk, etc.) is voltooid, anders kan er permanente schade optreden.

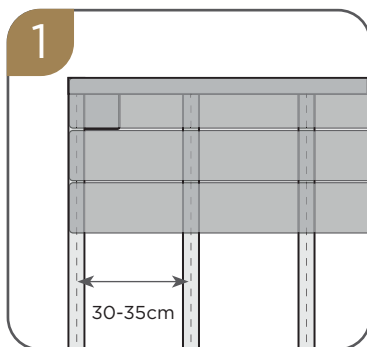
Als er toch een ophoping optreedt, raadpleeg dan het gedeelte over Verzorging en Reiniging in de installatiehandleiding van INFINITY, de KERAMA Vlinder Care & Cleaning Guide, of onze website, Keramagroup.nl.

BELANGRIJK: Sta niet toe dat zwevend stof van beton, landschapsblokken of een ander metselwerkproduct, inclusief vezelcement, gevelbekleding en afwerking, zich ophoopt op het oppervlak van INFINITY Deck, Porch & Riser, omdat dit het oppervlak van het dek kan beschadigen. Snij geen enkel product op of in de buurt van INFINITY Deck & Porch.

Substructuur/Voorbereiding

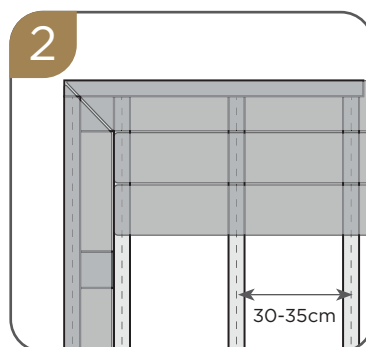
Volg deze richtlijnen voor de beste installatie van het terras:

- Terwijl de liggers worden geïnstalleerd, loop regelmatig een touw om ervoor te zorgen dat de bovenkanten van de liggers in één vlak liggen, aangezien het INFINITY Vlinder zich zal aanpassen aan de contouren van de liggers waaraan het is bevestigd. Het kan nodig zijn om liggers te shimen of te schaven vanwege variaties in de grootte van het hout. Zorg ervoor dat u eventuele extreem gekromde liggers/houtmateriaal sorteert en uitsluit.
- Controleer voor de installatie of alle liggers waterpas zijn, structureel geluid zijn, en er geen uitstekende spijkers of schroeven zijn.
- Voor een juiste installatie is een correcte liggerafstand vereist. De liggerafstand mag nooit meer zijn dan 35 cm uit elkaar (tot 60 cm uit elkaar voor MAX-planken). Voor een steviger gevoel kan 30 cm de voorkeur hebben. Echter, alle schuine of commerciële installaties van terrassen vereisen een maximale afstand van 30 cm.
- Installeer massieve houten blokken tussen elke ligger, geplaatst in rijen op maximaal elke 40 - 60 cm binnen de constructie met behulp van schroeven van buitenkwaliteit. Massieve blokkering zal helpen bij het verminderen van opwaartse of neerwaartse beweging en/of draaiing van de liggers. Het beperken van de beweging van de liggers kan helpen bij het verminderen van overmatige openingen en ook zorgen voor een meer gelijkmatig afgewerkt oppervlak van het INFINITY Deck.
- Het wordt aanbevolen om extra framing toe te voegen, met een strakkere liggerafstand (15 tot 20 cm maximum). Gebruik ook alleen top-down bevestiging op locaties zoals in de buurt van glas, gebieden met hoge warmteopbouw of zonlichtreflectie.
- Raadpleeg het Deck Building Resource Center voor meer informatie.
<https://www.Keramagroup.nl>



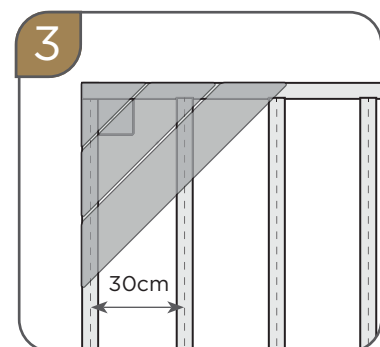
30-35 MM BASISINSTALLATIE SUBSTRUCTUUR

Maximale liggerafstand van 30-35 cm (tot maximaal 60 cm uit elkaar voor MAX-planken). (Voor commerciële toepassingen 30 cm uit elkaar)



PICTURE FRAME INSTALLATIE SUBSTRUCTUUR

Maximale liggerafstand van 30-35 cm (tot maximaal 60 cm uit elkaar voor MAX-planken), plus extra ondersteuning voor het lijstwerk (30 cm uit elkaar voor commerciële toepassingen).



DIAGONALE INSTALLATIE SUBSTRUCTUUR

Maximale liggerafstand van 30 cm. Meer extreme hoeken kunnen een dichtere liggerafstand vereisen.

Uitzetting en Krimp

INFINITY Deck zal uitzetten en krimpen, bewegen en openingen vormen bij veranderingen in temperatuur, in tegenstelling tot hout waarvan de grootte fluctueert met vochtveranderingen. De uitzetting en krimp die wordt ondervonden kunnen resulteren in openingen, die merkbaar kunnen zijn aan de uiteinden van planken of bij splice/de kopse kanten. Het ontstaan van openingen is normaal en enige openingen kunnen worden verwacht. Het gebruik van de top-down bevestigingsmethode voor de terrasplanken volgens de Installatierichtlijnen zal helpen om de uitzetting en krimp te minimaliseren.

- Voor betere resultaten houdt u de terrasplanken zo koel mogelijk tijdens het bevestigen. Directe blootstelling aan de volle zon zal de temperatuur en lengte van de planken verhogen. Als u bevestigt tijdens hoge hitte, kunnen er grotere openingen worden verwacht.
- **Laat geen ruimte tussen de kopse kant van de planken. Zorg ervoor dat de planken koud tegen elkaar aanliggen.**
- Uitbreiding/krimp is het meest significant waar extreme temperatuurveranderingen kunnen optreden.
- De beste praktijk is om de terrasplanken zo snel mogelijk na het zagen te snijden en te bevestigen.
- Zorg ervoor dat u de uiteinden van de planken, splices of aansluitingen stevig aan het gebouw of de structuur bevestigt met 2 schroeven. Plaats de schroeven op of binnen 1 cm van elk plankuiteinde of gewricht en 2 cm vanaf de zijkant van de terrasplank.
- Voor de kopse kanten, zorg ervoor dat u de fabriekseinden afsnijdt om vierkantigheid te garanderen. Snijd geen verstekde kopse kanten. Om beweging, openingen en uitzetting/krimp met KERAMA INFINITY - KERAMA Infinity terrasplank te helpen verminderen of minimaliseren, overweeg om alleen top-down bevestigingsmethoden te gebruiken zoals Cortex- of TOPLoc-schroeven voor het hele terras.
- Zorg voor een zijdelingse opening van 3 tot 5 mm tussen terrasplanken.
- De framing/substructuur moet stevig worden bevestigd aan grondvoeten of bouwstructuur. Geen zwevende onderstructuren mogen worden gebruikt in elke toepassing met INFINITY Deck, inclusief op niveau, beton, of op dakterras toepassingen.

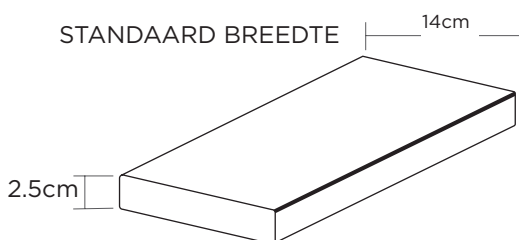


- Voor de beste resultaten, verdeel splices en verstekken over het terrasoppervlak zodat alle splices en verstekken niet op dezelfde ligger of balk breken.
- Om uitzetting en krimp verder te minimaliseren, moet er rekening worden gehouden met een goede ventilatie en luchtstroom.
- Sommige lokale bouwvoorschriften kunnen dubbele liggers vereisen wanneer planken eind-aan-eind worden verbonden. Dubbele ligger en/of dubbele bevestigingsblokken zijn altijd vereist bij de kopse kanten bij gebruik van CONCEALoc- of EdgeLoc-bevestigers. Controleer altijd bij uw lokale code-autoriteit voor specifieke vereisten voor installatie.
- Tijdens installatie, controleer regelmatig of INFINITY Deck planken recht en met consistente openingen en ruimtes zijn geïnstalleerd door een touwlijn te gebruiken.

Bevestigingsmiddelen

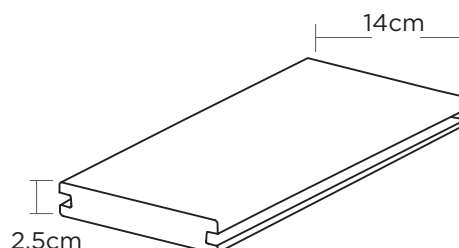
- Vanwege de duurzaamheid van INFINITY-dekproducten wordt een hoogwaardige bevestiging aanbevolen die voldoet aan de volgende specificaties: gebruik Cortex verborgen bevestigingen, INFINITY TOPLoc gekleurde terrasbevestigingen, of een hoogwaardige roestvrijstalen schroef (minimaal maat #7 en minimale lengte van 5-6cm).
- Zorg ervoor dat schroeven tot een minimale diepte van 3 cm in het solide houten frame onder de onderkant van het INFINITY-terrasplank worden gedreven. Dit verbetert de houvast en weerstand tegen opwaartse krachten.
- Vermijd het gebruik van platte schroeven. Trimkop schroeven bieden doorgaans een beter resultaat. Zoals altijd moet de bevestiging op een monsterplank worden getest voordat deze op uw terras wordt gebruikt.
- Zorg ervoor dat 2 schroeven per ligger op elke terrasplank worden geïnstalleerd. Ongeacht de temperatuur tijdens het bevestigen van INFINITY-terrasplanken, zorg ervoor dat de kopse kanten en verstekken strak zijn en plaats de bevestigingen binnen 1,3 cm van de uiteinden.
- Het bevestigingspatroon en de installatiemethoden zijn hetzelfde voor standaard breedte (14 cm), smalle breedte (9 cm), brede breedte (18,5 cm), en MAX (4 cm dik) planken.
- Voor kusttoepassingen met zout water raden we aan de bovenstaande minimale bevestigingseisen in 316 roestvrij staal te gebruiken.
- Voor INFINITY volle planken terrasplanken, gebruik Cortex®, SIDELoc™, of TOPLoc® bevestigingen.
- Voor KERAMA INFINITY groef terrasplanken, gebruik CONCEALoc® of EdgeLoc® verborgen bevestigingen.
- De volgende bevestigingsmiddelen zijn compatibel met MAX 4 cm dikke planken:
 - 5-1,3cm Cortex voor MAX (305 roestvrij staal)
 - 13-1cm SIDELoc (316 roestvrij staal)
 - 7,5cm TOPLoc voor PRO/EDGE - Lichtgrijs (305 roestvrij staal)
- INFINITY raadt aan om KERAMA bevestigingsmiddelen te gebruiken met KERAMA terrasplanken. KERAMA bevestigingsmiddelen zijn specifiek ontworpen en getest om te werken met unieke profiel- en materiaalkenmerken die zijn ontworpen om de beste resultaten te leveren en het risico op problemen tijdens of na de installatie te minimaliseren, waaronder maar niet beperkt tot openingen, kromtrekken, beweging van planken, oliedreuning en piepen. Dergelijke problemen worden niet gedekt door de productgarantie van INFINITY en KERAMA/INFINITY zal niet financieel aansprakelijk zijn als dergelijke problemen zich voordoen.
- **WAARSCHUWING:** Bij het installeren van INFINITY Deck met verborgen bevestigingen, gebruik altijd een klopblok tegen de zijkant van de terrasplank. Sla de terrasplank niet rechtstreeks met een hamer of rubberen hamer, anders kan er schade aan de terrasplank optreden.

Volle planken Terrasplanken



Inkeping Terrasplanken

Gebruik KERAMA CONCEALoc of EdgeLoc verborgen Bevestigingsmiddelen. Volg de instructies op de CONCEALoc emmer, doos of pagina's 8-11 van deze handleiding.

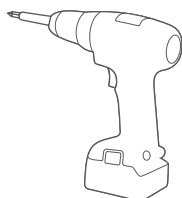


3. Installatie van Cortex® verborgen bevestigingen

Installatie-instructies voor het Cortex® verborgen bevestigingssysteem

Aanbevolen Boormachines

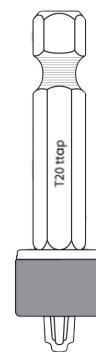
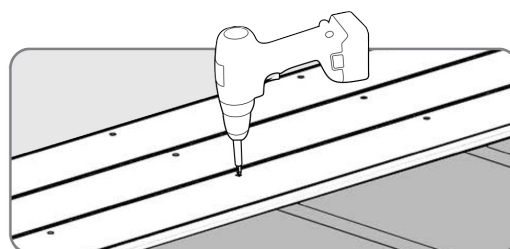
Bedrade of draadloze boormachine (18V variabele snelheid aanbevolen). Gebruik geen slagmoersleutels.



1

SCHROEF AANDRIJVEN

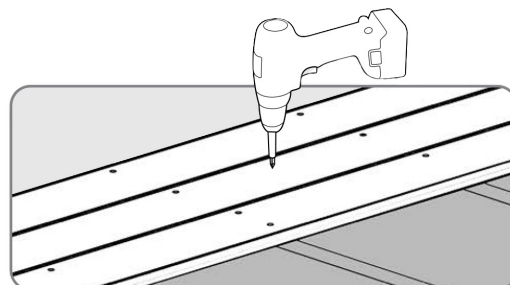
- Gebruik het meegeleverde instelgereedschap om de schroef op middelhoge of hoge snelheid in te drijven totdat deze op de juiste diepte onder het dekoppervlak wordt losgekoppeld.
- Rijd met een constante snelheid; vertraag niet of schakel de boor niet op een start/stop-manier in.



2

INSTALLEER DEKSCREWS IN LIGGERS

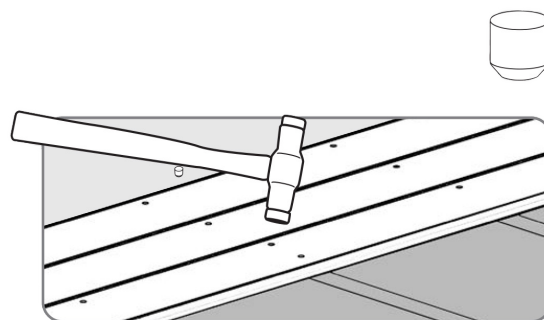
- Installeer twee schroeven in het dek bij elke ligger.
- De maximale ruimte tussen elke rij schroeven moet 30-35 cm zijn (tot maximaal 60 voor MAX-planken).
- Raadpleeg pagina's 5 en 6 voor de juiste plaatsing van de bevestigingsmiddelen.



3

PLUG INSTALLEREN

- Plaats de plug in het voorgeboorde gat met de nerf uitgelijnd en tik voorzichtig tot het gelijk ligt met het dekoppervlak.
- Gebruik altijd een rubberenhamer met een glad oppervlak om beschadiging van het dekoppervlak te voorkomen tijdens het plaatsen van de Cortex plug.



Bij het installeren van Collated Cortex Plugs:

1. Scheur één strip van de samengevoegde Cortex pluggen af.
2. Positioneer de leidende plug in het gat.
3. Tik voorzichtig op de plug om deze op zijn plaats te zetten.
4. Trek de samengevoegde strip weg van de geïnstalleerde plug.
5. Tik nogmaals op de plug om deze gelijk te maken.

BELANGRIJK - wees voorzichtig bij het installeren van Cortex pluggen om beschadiging van het INFINITY dekoppervlak te voorkomen.

Belangrijke Informatie

- De Cortex-instelgereedschap moet worden gebruikt om de Cortex-schroef op de juiste diepte te plaatsen.
- De Cortex-bevestiger moet loodrecht op het dekoppervlak worden gedreven voor een goede pasvorm en een ideale afwerking (NIET schuin rijden).
- Het voorgeboorde gat moet vrij zijn van vuil of vocht. Gebruik een gladde plastic hamerkop om de Cortex-plug te plaatsen.
- De interactie tussen het terrasplank, de schroef en de plug is essentieel. Het gebruik van niet-Cortex schroeven of pluggen zal de garantie nietig maken.
- Bevestigers moeten zich ongeveer 1,3 cm vanaf de uiteinden van de plank en 2 cm vanaf de zijkanten van de plank bevinden.

Beperkt Cortex Gebruik

Het INFINITY Cortex-systeem is ontworpen voor traditionele verhoogde dekoppervlakken. De volgende toepassingen vereisen een andere bevestigingsmethode:

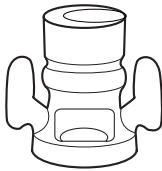
- INFINITY Cortex mag niet worden gebruikt met enig ander materiaal dat 1,6 cm of minder is, of minder dan 1,5 cm dik.
- Dokken of dekken met een houten frame.

Installatie-instructies voor CONCEALoc® verborgen bevestigingen

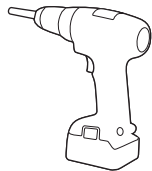
Benodigde gereedschappen



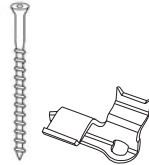
Veiligheidsbril



Router met sleufsnijmes (optioneel)



Boormachine

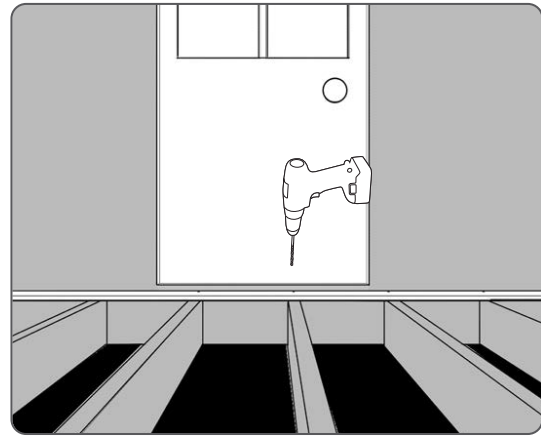


CONCEALoc Schroef & Clip

1

PLAATS DE EERSTE PLANK

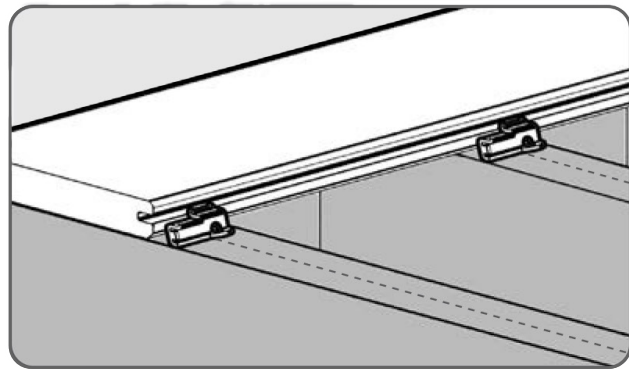
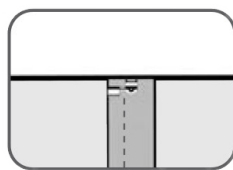
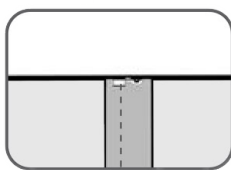
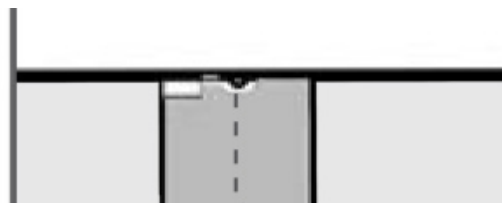
- Bevestig de buitenrand van de eerste plank bij elke frameondersteuning op 2,5 cm van de rand met behulp van INFINITY TopLoc- of Cortex-schroeven. Voor een volledig bevestigingsvrij oppervlak, gebruik Cortex op de eerste en laatste planken.



2

POSITIE CONCEALOC BEVESTIGINGEN

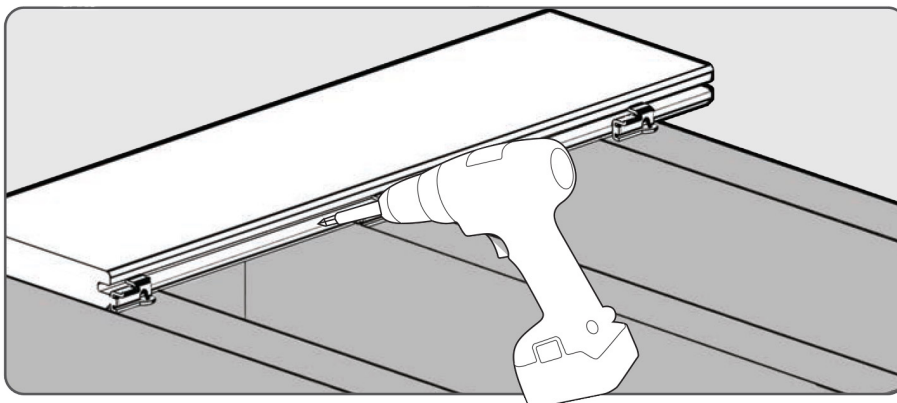
- Plaats de CONCEALoc bevestiging volledig in de groefrand van de plank. Het schroefgat moet worden uitgelijnd met het midden van de ondersteuningsligger.



3

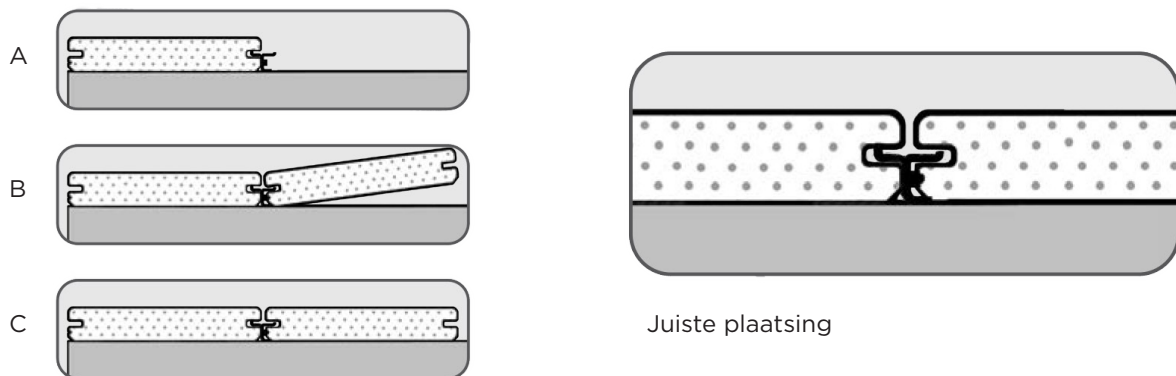
POSITIE CONCEALOC BEVESTIGINGEN

- Plaats de CONCEALoc-schroef onder een hoek van 45° door de bevestiger en in de balk terwijl je druk uitoefent op de bevestiger.
- Plaats één bevestiger en schroef op elke balklocatie.
- Zie specifieke en aanvullende vereisten voor verstekverbindingen.
- Zorg ervoor dat de bevestiger volledig in contact is met de rand van de plank en dat de schroef de bevestiger stevig op het terrasplank houdt.



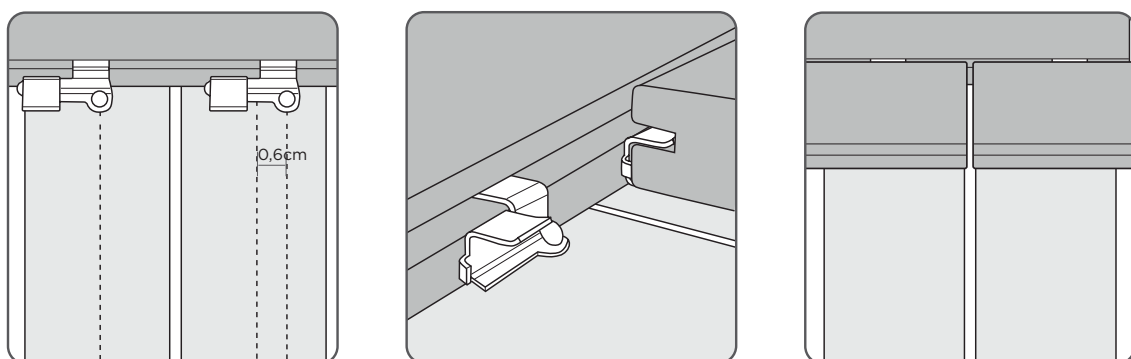
VOLTOOI DE INSTALLATIE

- Plaats de volgende plank in positie tegen de bevestigers. Til de buitenrand van de te installeren plank iets op en schuif deze op de bevestiger totdat de plank contact maakt met de afstandshouder. Wanneer de plank op de juiste manier is geïnstalleerd, moet deze in contact komen met de naar voren gebogen afstandshouder aan het linkeruiteinde van de clip.
- Gebruik hiervoor een houten 2x4 van minimaal 61 cm lang en gebruik het als een aandruk- of tikblok om de rand van de terrasplank in contact te brengen met de afstandshouder om de juiste tussenruimte te waarborgen. Het wordt aanbevolen om de planken regelmatig te controleren op rechteheid tijdens het installeren met behulp van een touwlijn of laserlijn.
- **Sla nooit direct op de rand van het terrasplank met een hamer, want er zal schade ontstaan. Gebruik altijd een tikblok.**



INSTALLATIE VAN CONCEALOC BEVESTIGINGEN BIJ VERSTEKVERBINDINGEN

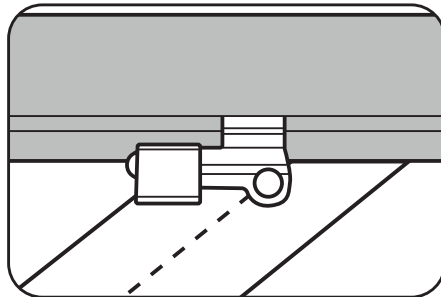
- Bij verbindingen van verstek moeten balken dubbel worden geplaatst voor een juiste bevestiging van de bevestigers.
- Installeer de bevestigers zoals hieronder beschreven. Let op dat de twee clips aan de linkerkant ongeveer 0,6 cm naar rechts verschoven zijn ten opzichte van het midden van de balken. Als dit niet wordt gedaan, kan de afstandshouder binnen de opening van de verbinding van het verstek vallen.
- Om openingen bij verbindingen van verstek te minimaliseren, overweeg om Cortex schroeven te installeren binnen 1,3 cm van de plankuiteinden, evenals 2 per balk bij twee tot drie balken vanaf de verbinding van het verstek aan beide zijden ervan. En voor een meer veilige bevestiging, overweeg om Cortex schroeven toe te voegen binnen 1,3 cm van de plankuiteinden, evenals 2 per balk bij minimaal 3 balken vanaf elk uiteinde van de plank in beide richtingen.
- Opmerking: het toevoegen van meer bevestigers zal de prestaties verbeteren. Overweeg om extra bevestigers toe te voegen voor langere stukken of langere planken.



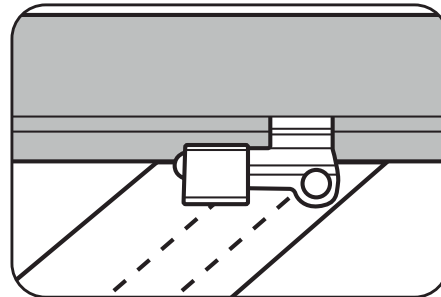
6

HOE TE INSTALLEREN OP EEN DIAGONAAL

- Wanneer het dek zich in een hoek van het huis bevindt, begin dan met een klein driehoekig stukje terrasplank in de hoek en werk naar buiten toe.
- Verschuif de bevestiger 1,3cm naar rechts van het midden van de balk, zodat de schroef niet aan de zijkant van de balk uitkomt wanneer deze wordt aangedreven.



✗ Onjuist



Juist: Verschuif 1,3cm naar rechts

7

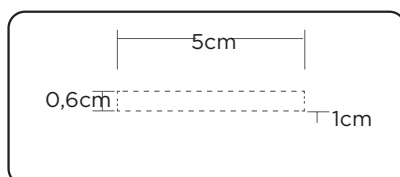
HOE EEN PLANK TE VERVANGEN

- Maak twee parallelle sneden in het midden van de te vervangen plank en verwijder vervolgens het middelste stuk.
- Gebruik een kleine breekijzer om de overgebleven stukken terrasplank van de afstandshouders te verwijderen.
- Met een reciprozaag verwijdert u de afstandshouders aan de zijkant van de plank waar de schroefkoppen zichtbaar zijn.
- Plaats de nieuwe plank op zijn plaats en druk deze op de overgebleven afstandshouders.
- Zodra de plank op zijn plaats is gezet, bevestigt u de losse randen met Cortex verborgen bevestigingsmiddelen of TOPLoc roestvrijstalen bevestigingsmiddelen.

8

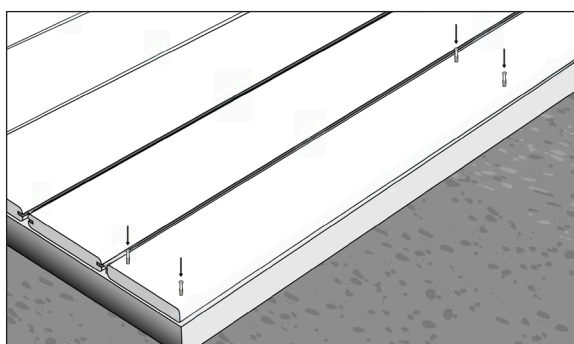
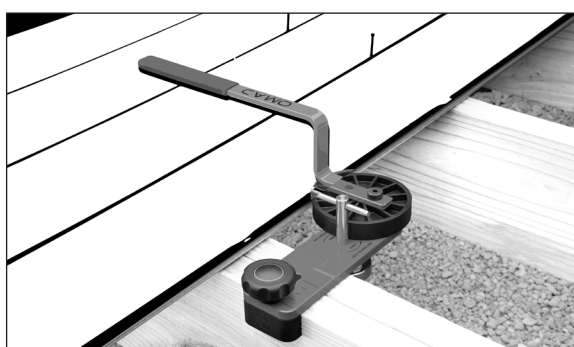
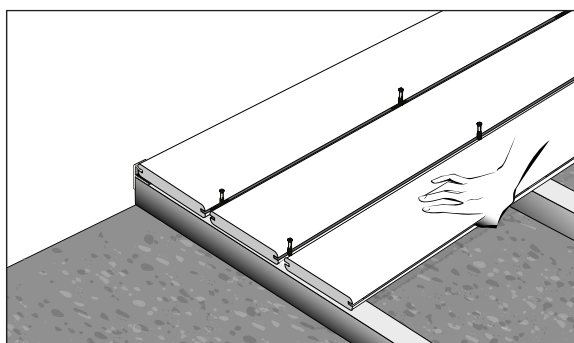
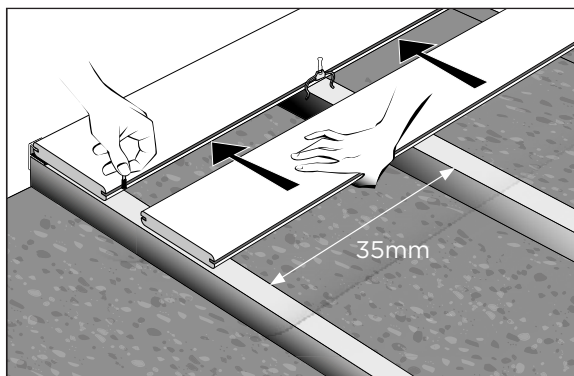
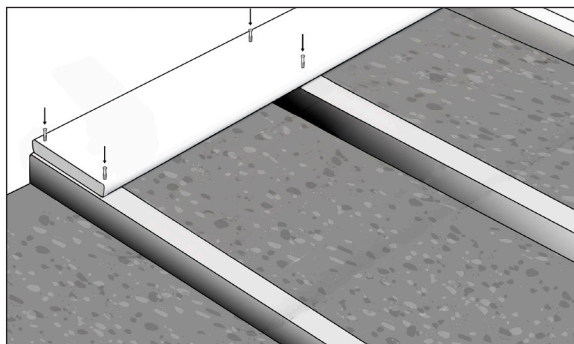
OM CONCEALoc® VERBORGEN BEVESTIGINGEN TE GEBRUIKEN MET INFINITY Vierkante Vlonderplanken (Alleen voor eerste en laatste planken)

- Maak een inkeping van 5cm lang aan de rand van de plank bij elke balk.
- Gebruik INFINITY's CONCEALoc Groove Cutting Router Bit of een Freud-model #56-112 of Bosch-model #85610M 0,6cm sleufsnijbit.
- Draai de plank om en begin de inkeping op 1cm vanaf de onderkant van de plank.
- Stel de diepte van de snede in van 1cm tot 1,3cm diep.



Gebruik geen CONCEALoc®
Verborgene Bevestigingen of
L-beugels voor trappeninstallatie.

Bevestiging met EDGE LOC clips



1. Bevestig de eerste en de laatste plank met Cortex Screw. Gebruik een volleplank als eerste en laatste plank als de zijkanten van de plank zichtbaar zijn.

2. Breng de volgende plank aan.

*Publieke projecten vereisen een maximale afstand van 30 cm tussen de onderbalken

*De terrasplanken mogen nooit meer dan 2x de dikte van de plank overhellen bij de eerste en/of laatste onderbalk.

3. U bent er nu klaar voor schuif je volgende bord omhoog tegen de EDGECLIPS tussen de twee planken.

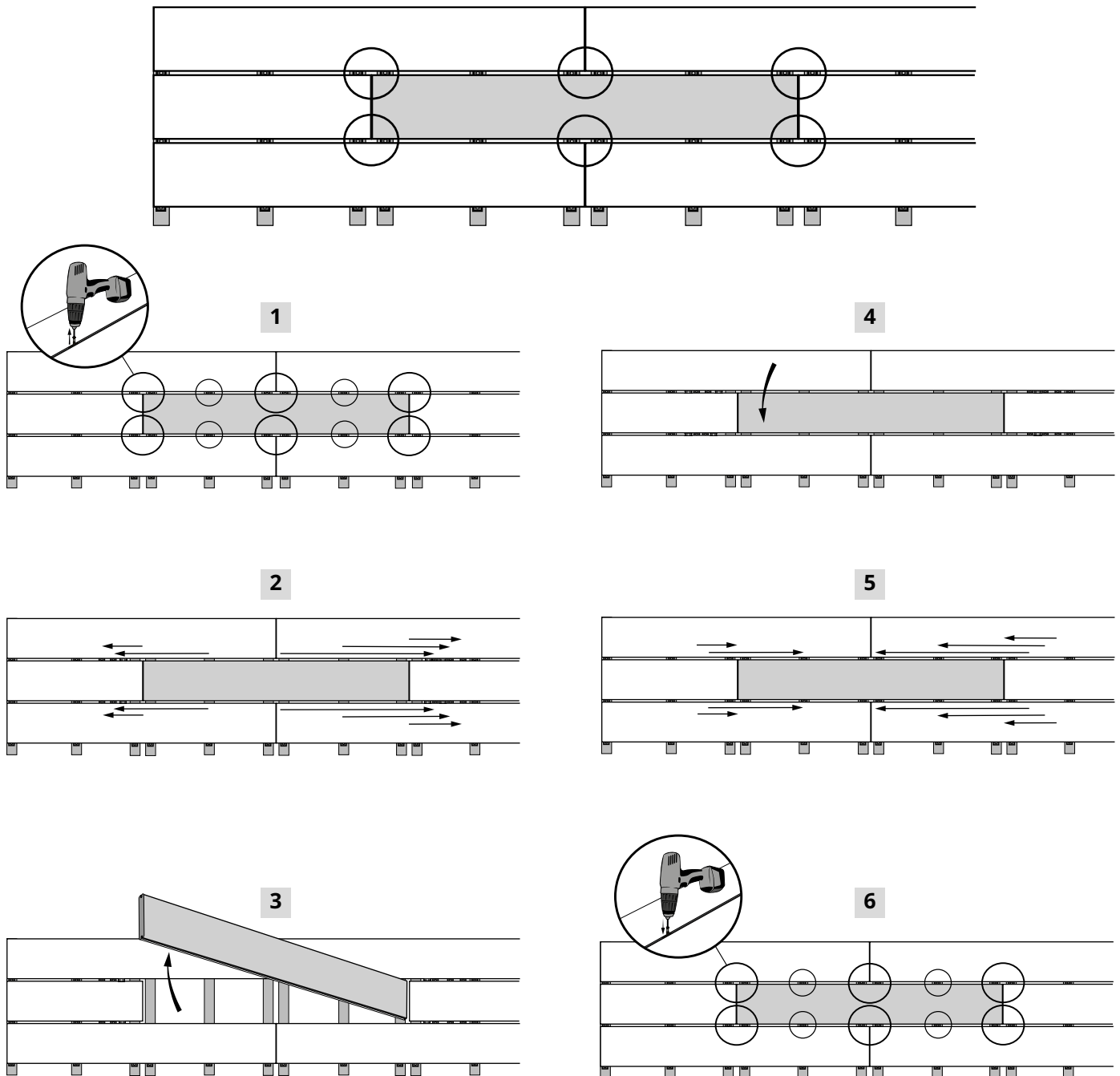
4. Zet de planken vast met de KERAMA Plankenkleem. Maximaal 10 planken. Schroef vervolgens vanaf de bovenkant de Edgeloc Clips vast.

5. Gebruik een VollePlank als afwerkingsplank als de zijkanten van de plank zichtbaar zijn en bevestig deze met Cortex Screwing.

5 - Een plank demonteren met EdgeClip

Dankzij de clips kunt u een terrasplank vervangen zonder dat u het reeds geïnstalleerde terras hoeft te demonteren.

1. Draai de clips die de te vervangen plank vasthouden, los, alsook de clips van de ernaast liggende planken (figuur 1).
2. Schuif de plank door de groeven (figuur 2).
3. Verwijder de plank en breng de nieuwe plank aan (figuur 3 en 4).
4. Breng de clips opnieuw aan op de onderbalken door ze in de groeven te schuiven, door middel van een schroevendraaier (figuur 5).
5. Draai de clips opnieuw vast (figuur 6).
6. Monteer bij kopseverbindingen altijd met een dubbele clip, zie cirkels in onderstaande figuur.



SIDELoc® Verborgen Bevestigingen voor gebruik met KERAMA INFINITY Terrasplanken

BELANGRIJK: Het SIDELoc Verborgen Bevestigingssysteem is de sleutel tot het installeren van een prachtig, bevestigingsvrij oppervlak op omrande polymeer terrasplanken. Speciaal ontworpen voor INFINITY Volle planken Terrasplanken, maken SIDELoc Omkapselde Polymeer Terras Bevestigingen (aangeduid als SIDELoc Schroeven), SIDELoc Gids en SIDELoc Bit allemaal deel uit van het SIDELoc-systeem—elk product is specifiek ontworpen om exclusief binnen het systeem te werken. Het gebruik van gereedschap, gidsen, bevestigingen of bits van andere merken zal de prestaties beïnvloeden en niet het gewenste resultaat opleveren.

De SIDELoc Gids en SIDELoc Omkapselde Polymeer Terras Bevestigingen zijn specifiek ontworpen voor INFINITY Volle planken Terrasplanken.

LET OP: SIDELoc mag NIET worden gebruikt met KERAMA PRO, KERAMA EDGE, of enig gegroefd profiel van terrasplanken.

De SIDELoc Gids leidt SIDELoc Schroeven naar de zijkant van de terrasplank en in de balk. Gebruik SIDELoc Gidsen op elke 89mm-184mm brede massieve omkapselde polymeer terrasplank. Er is geen voorgeboord gat nodig, en de SIDELoc Gidsen zorgen voor automatische 0,3cm tussenruimte tussen terrasplanken.

SIDELoc & Accessoires Installatie-instructies

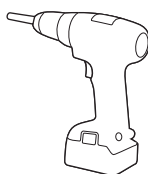
- SIDELoc & Accessoires Installatie-instructies
- SIDELoc Schroeven - verkrijgbaar in Bevestigingspakketten van 350, 700, en 1750
- SIDELoc Gids - SIDELoc 14cm of SIDELoc 9cm
- Voor brede planken, gebruik het SIDELoc 18,5cm Verlengstuk
- SIDELoc Bit (meegeleverd met SIDELoc Schroeven)
- Bit stelt de aandrijfdiepte in waardoor het onmogelijk is om de schroef te ver te drijven
- Boormachine - voor maximale aandrijfefficiëntie, stel de boorsnelheid in op de hoogste boorinstelling

SIDELoc® Hidden Fasteners Installation Instructions

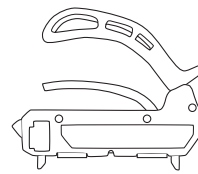
Benodigde gereedschappen



Veiligheidsbril



Boormachine



SIDELoc Gids voor Juiste Plankbreedte



SIDELoc Schroeven

1

INSTELLEN VAN DE SIDELOC TOOL

- Volg de onderstaande stappen om de SIDELoc Tool correct af te stellen voor de verschillende vereisten van de materialen en profielen die worden gebruikt in INFINITY en KERAMA Vlonder.
- Aanpassen van de SIDELoc Tool: Draai de Duimknop los om de Afstandstandaarden aan te passen aan de breedte van de dekdelen die u gebruikt. Zodra u een goede pasvorm op het bord heeft bereikt, draait u de Duimknop vast om de positie vast te houden.
- Breedplanken aan het installeren? Bevestig de SIDELoc 18,5cm Verlenging aan de SIDELoc 14cm Gids om eenvoudig 18,5cm planken te bevestigen.

2

HOE TE INSTALLEREN OP EEN HOEK

- Plaats de SIDELoc Gids over de rand van de hoge kant van de balk, zodat de schroef volledig in de balk wordt bevestigd wanneer deze volledig is aangedreven.
- Voor nauwkeurige positionering, trek een lijn waar het bord de balk kruist. Positioneer de SIDELoc Gids zodat het midden van de Schroefgids rust op de lijn en drijf dan de schroef in. Herhaal dit proces langs de lengte van het dekbord aan beide randen.

3

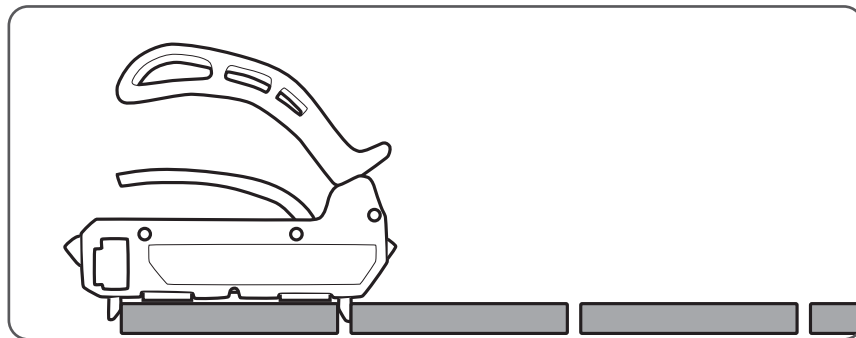
HET VASTZETTEN VAN HET BORD NAAR DE STRUCTUUR

- Als het bord naast de structuur parallel aan de structuur loopt, kan het nodig zijn om de binnenste rand van dat bord aan de structuur te bevestigen:
 1. Plaats het bord strak tegen de structuur en markeer waar u de SIDELOC-schroeven in de balk zult bevestigen.
 2. Verplaats het bord weg van de structuur, positioneer de SIDELOC Gids over de markering en drijf de SIDELOC schroef een 12,7 mm in het bord. Herhaal bij elke markering.
 3. Duw het bord naar de structuur met de SIDELOC-schroeven aan de buitenrand van het bord en drijf de SIDELOC-schroeven verder in. Bevestig de binnenrand met Cortex of TOPLoc voor INFINITY.

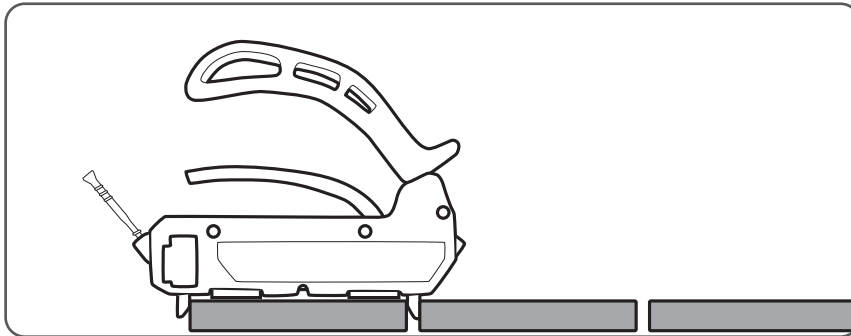
4

INSTELLING

- Beginnend aan het ene uiteinde van het dekbord, knijp in de trekkerhendel van de SIDELOC-gids en plaats de gids over het dekbord, gecentreerd over de balk.
- Met de voeten van het gereedschap plat op het oppervlak van het bord, laat u de trekkerhendel los, zodat de afstandstanden zich aan het dekbord vastgrijpen - een juist afgestelde gids klemt stevig vast aan het bord.
- Met de SIDELOC-gids op zijn plaats op het dekbord, duwt u het dekbord stevig tegen het vorige bord. De afstandstanden zorgen automatisch voor een opening van 5 mm tussen de planken.

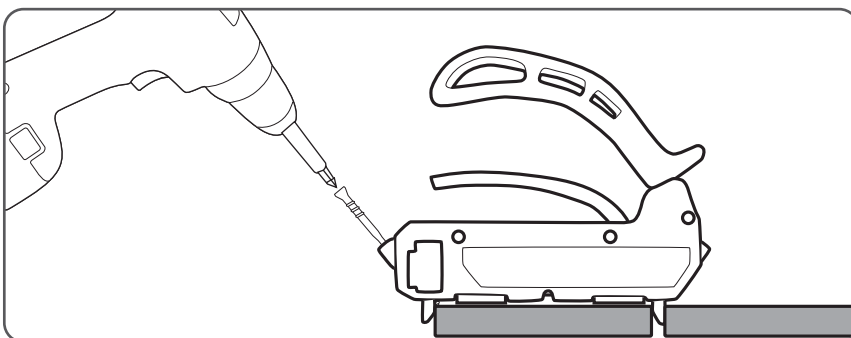


- Met de SIDELoc-gids op het bord geplaatst, plaats een SIDELoc-schroef in elk van de schroefgeleiders.



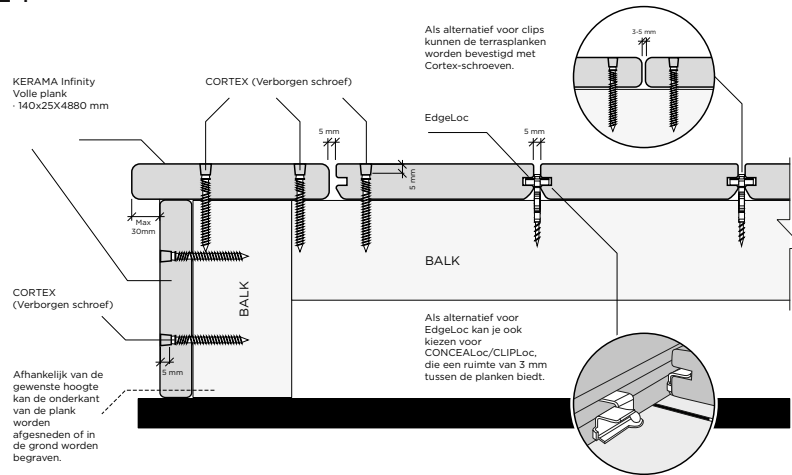
Om een goede werking van de SIDELoc-gids te garanderen, is het belangrijk om regelmatig de schroefgeleiders te controleren op ophoping van dekmaterialen. Als er materiaal aanwezig is, gebruik dan de SIDELoc Driver Bit om de schroefgeleiders schoon te maken.

- Houd de handgreep van het gereedschap vast (die niet bedoeld is om gewicht te dragen) en begin met het aandrijven van de SIDELoc-schroef aan de buitenrand van het bord, waarbij je de boor op volle snelheid laat draaien. Laat de schroef het werk doen - het forceren van de schroef kan leiden tot uitzetting of splijting. Zodra je de schroef hebt gestart, verhoog je voorzichtig de druk.
- Wanneer de schouder van de Driver Bit de Schroefgeleider bereikt, ben je klaar met het aandrijven van de schroef.
- Volg dezelfde stappen om de binnenrand van het bord vast te zetten.
- Ga op deze manier door over de lengte van het bord totdat je het hele bord hebt geïnstalleerd. Sla geen enkele balk over.

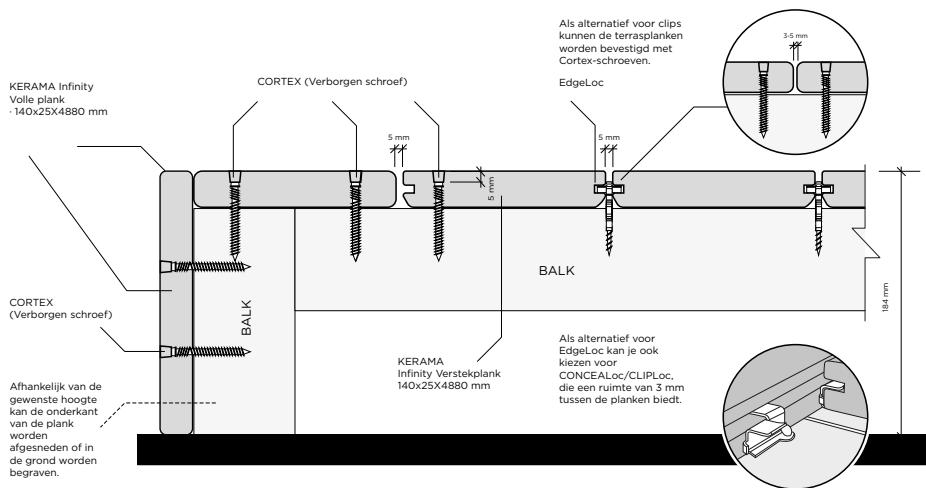


6. Stair installatie

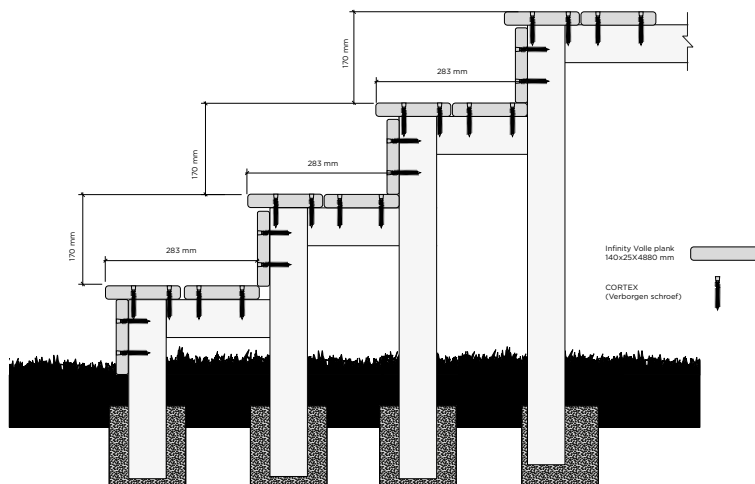
KERAMA INFINITY SECTIEDETAIL I



KERAMA INFINITY SECTIEDETAIL II



KERAMA INFINITY Detailinstallatieopties voor trappen



7. Belangrijke informatie

Overwegingen

- Afhankelijk van de omgevingsomstandigheden kunnen de kleuren van KERAMA INFINITY vlonderplanken na verloop van tijd lichter lijken als onderdeel van het natuurlijke verweringsproces.
- Wees u ervan bewust dat er mogelijk overmatige hitte kan ontstaan op het oppervlak van INFINITY-producten door externe bronnen zoals, maar niet beperkt tot, vuur, hete as/vonken, vuurkorven, grills of reflectie van zonlicht van energiezuinige raamproducten. Reflectie van zonlicht van Low-E glas kan mogelijk schadelijk zijn voor INFINITY-producten. Low-E glas is ontworpen om passieve warmtewinst binnen een constructie te voorkomen en kan een ongebruikelijke opbouw van warmte veroorzaken op externe oppervlakken. Deze extreme verhoging van oppervlaktetemperaturen, die hoger is dan normaal, kan mogelijk INFINITY-producten doen smelten, doorhangen, vervormen, verkleuren, de uitzetting/inkrimping verhogen en het verweringsproces versnellen.
- Statische opbouw is een natuurlijk voorkomend fenomeen dat kan optreden bij veel kunststofproducten, waaronder PVC-dekplanken. Het kan voorkomen bij INFINITY-producten onder de juiste omgevingsomstandigheden. De opbouw of generatie van statische elektriciteit is een natuurlijk voorkomend fenomeen in veel op plastic gebaseerde producten zoals tapijten, bekleding en kleding, en kan voorkomen bij alternatieve dekplanken onder bepaalde omgevingsomstandigheden en is geen productdefect.
- Hoewel INFINITY producten koeler aanvoelen dan veel andere dekplankproducten in vergelijkbare kleuren, zullen alle dekplankproducten warm worden in de zon. Bovendien, hoe donkerder de dekkleur, hoe warmer deze zal aanvoelen.
- **BELANGRIJK:** Laat geen zwevend stof van beton, vezelcementbeplating, landschapsblokken of elk ander metselwerkproduct zich ophopen op het oppervlak van het INFINITY, omdat dit het oppervlak van het dek kan beschadigen. Snijd geen enkel product op of in de buurt van INFINITY.

Opslag en behandeling

- Bewaar KERAMA INFINITY planken op een vlak en niveau oppervlak.
- Bewaar de producten in een koele, schaduwrijke omgeving voordat u ze installeert.
- Laat altijd de fabriek aangebrachte beschermende folie zitten. Als het product buiten wordt opgeslagen, moet het bedekt zijn met niet-transparant materiaal.
- Wees voorzichtig bij het hanteren van het product met een vorkheftruck, want vorken kunnen het materiaal gemakkelijk beschadigen.
- Als er banden worden gebruikt, gebruik dan beschermende hoeken om putjes van de banden te voorkomen.
- Vermijd opslag van KERAMA INFINITY vlonderplanken op plaatsen met overmatige hitte.

Verzorging & Onderhoud

Om uw KERAMA INFINITY er op zijn best uit te laten zien:

- Om roestvlekken te verwijderen, gebruikt u een reiniger zoals Krud Kutter “de must voor roest”.
- Vermijd het gebruik van rubberen matten met een achterkant, zeilen, zwembadspiegelgoed en andere niet-poreuze voorwerpen op het dek/porch gedurende een langere periode, omdat deze voorwerpen verkleuring van het dekoppervlak kunnen veroorzaken.
- Sommige producten, zoals zonnebrandcrème en insectenwerend middel, bevatten chemicaliën die het oppervlak van INFINITY Deck, kunnen veranderen.
- Controleer productetiketten en raadpleeg de fabrikant over de compatibiliteit van het product met kunststofmaterialen, zoals INFINITY Deck, , voordat u het op of in de buurt van INFINITY Deck gebruikt. Mors geen PVC-lijm of een soortgelijk product op het oppervlak van een INFINITY Vlonder, omdat het het oppervlak kan verkleuren en permanent kan beschadigen.
- Om INFINITY Deck schoon te maken, gebruikt u KERAMA DeckCleaner™ of een andere allesreiniger zoals Chomp® Gutter Cleaner, Zep® 505, of Krud Kutter® Cleaner/Degreaser met een stijve natuurlijke vezelborstel.
- Lees altijd de specifieke informatie van de reinigingsproductfabrikanten voordat u een product op uw INFINITY Deck gebruikt en volg hun instructies. Buiten de bovenstaande lijst is het ook een goed idee om de reiniger te testen op een stukje schroot of een onopvallend gebied van het dek om ervoor te zorgen dat het oppervlak niet wordt beschadigd.
- WAARSCHUWING: Houd kinderen en huisdieren uit de buurt van reinigingsproducten en INFINITY Deck totdat het droog is. *Let op dat composiet dekreinigers zoals Corte Clean®, Thompson’s® Water Seal® Oxy Action, Olympic® Premium Deck Cleaner, of andere reinigers die zijn aangegeven als composiet dekreinigers, in poeder- of vloeibare vorm, NIET moeten worden gebruikt met INFINITY.
- INFINITY is een PVC/polymeer dekplank en geen hout/kunststofcomposiet.
- Opmerking: Als een van de voorgestelde reinigingsmethoden niet bevredigend is, maak dan voor- en na-foto’s van de poging en neem contact op met INFINITY Klantenservice op +31 (0) 174 788 350.
- Het is altijd een goed idee om vooraf op een stukje schroot te testen of het reinigingsproces te bevestigen

voordat u het hele dek of een groot gebied reinigt. Bewaar producten onder een afdekking om een schoon oppervlak te behouden.

- Als ze buiten worden opgeslagen, moeten ze worden bedekt met een niet-transparant materiaal.
- Gebruik geen andere reinigingsmiddelen, detergents, vlekverwijderaars of chemicaliën, waaronder maar niet beperkt tot: Goof Off-producten, Aceton, Goo Gone, Terpentine, enzovoort.
- Zoals opgemerkt, neem contact op met de klantenservice van INFINITY met voor- en na-foto’s als een van de voorgestelde methoden niet bevredigend is voor mogelijke verdere aanbevelingen op +31 (0) 174 788 350.

IJzel en Sneeuw:

- Zoals bij elk loopoppervlak, kunnen INFINITY dekproducten glad worden bij winterweer. Wees voorzichtig bij het lopen op uw INFINITY in deze omstandigheden.
- Voor het verwijderen van ijs kunnen de meeste producten die calciumchloride bevatten in vlok- of pelletvorm worden gebruikt zonder het oppervlak van het te beschadigen.
- Voor meer huisdiervriendelijke opties kunnen de meeste producten die magnesiumchloride bevatten ook worden gebruikt zonder het dekoppervlak te beschadigen.
- Deze producten kunnen een witte residu achterlaten, dat kan worden gereinigd met de hierboven genoemde reinigingsrichtlijnen.
- Metalen schoppen of plastic schoppen met een metalen voorrand zullen het oppervlak van INFINITY Deck beschadigen en worden niet aanbevolen voor het verwijderen van sneeuw van het oppervlak.

Voor specifieke details, zie de KERAMA Care & Cleaning Guide.

EVERYTHING WOOD SHOULD BE

KERAMA GROUP B.V.

Braillestraat 10
2652 XV Berkel en
Rodenrijs
The Netherlands
+31 (0) 174 788 350
info@keramagroup.nl

www.keramagroup.nl

